

## 概述

4056 是一款单节锂离子电池恒流/恒压线性充电器, 采用底部带散热片的SOP8封装以及简单的外部应用电路, 非常适合便携式设备应用, 适合USB电源和适配器电源工作, 内部采用防倒充电路, 不需要外部隔离二极管。热反馈可对充电电流进行自动调节, 以便在大功率操作或高环境温度条件下对芯片温度加以限制。

4056 充电截止电压为4.2V, 充电电流可通过外部电阻进行设置。当充电电流降至设定值的1/10时, 4056 将自动结束充电过程。

当输入电压被移掉后, 4056 自动进入超低功耗待机状态, 将待机电流降至 1uA 以下。4056 在有输入电源时也可置于停机模式, 从而将工作电流降至 40uA。

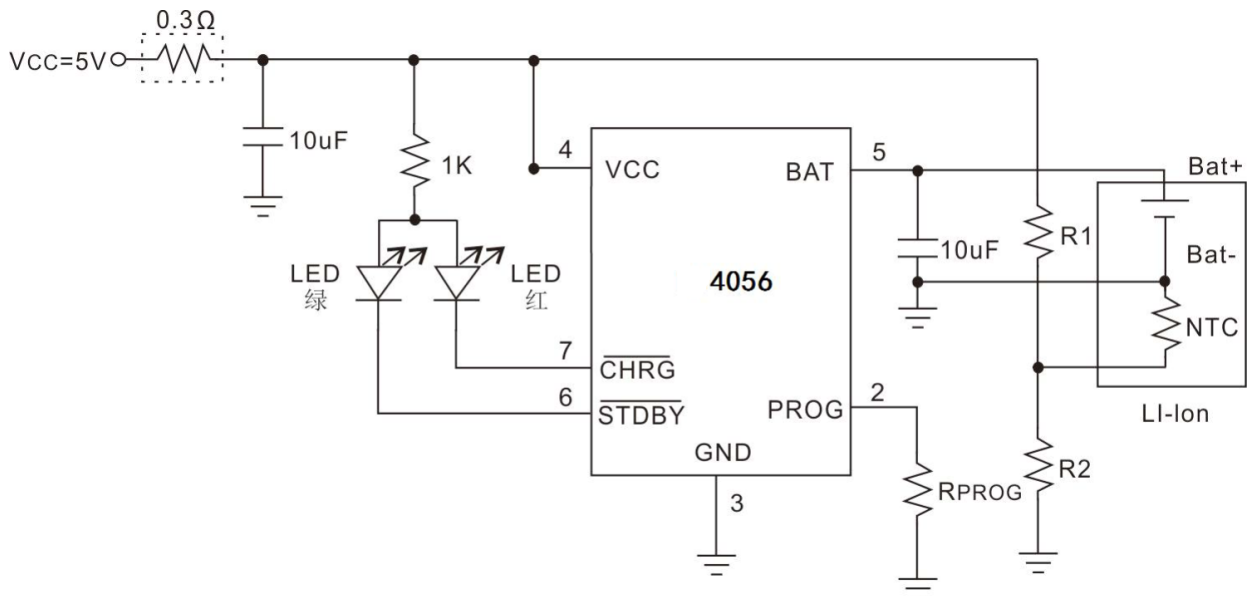
## 特点

- 最大充电电流: 1A
- 无需 MOSFET、检测电阻器和隔离二极管
- 智能热调节功能可实现充电速率最大化
- 智能再充电功能
- 预充电压: 4.2V±1%
- C/10 充电终止
- 待机电流 40uA
- BAT 超低自耗电 1uA
- 2.9V 涓流充电阈值
- 单独的充电、结束指示灯控制信号
- 封装形式: SOP8 (带散热底座)

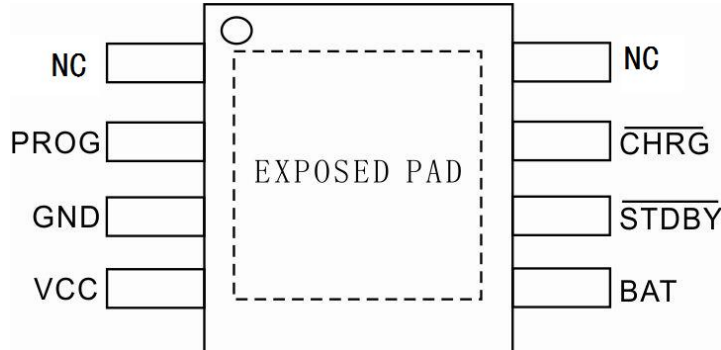
## 应用

- 手机、PDA、MP3/MP4
- 蓝牙耳机、GPS、电子词典
- 移动电源、充电座
- 数码相机、Mini 音响等便携式设备

## 典型应用电路



### 管脚



### 极限参数 (注 1)

符号	参数	额定值	单位
VCC	输入电源电压	-0.3~7	V
PROG	PROG 脚电压	-0.3~0.3	V
BAT	BAT 脚电压	-0.3~7	V
$\overline{\text{CHRG}}$	$\overline{\text{CHRG}}$ 脚电压	-0.3~7	V
$\overline{\text{STDBY}}$	$\overline{\text{STDBY}}$ 脚电压	-0.3~7	V
T <sub>BAT_SHT</sub>	BAT 脚短路持续时间	连续	-
I <sub>BAT</sub>	BAT 脚电流	1400	mA
I <sub>PROG</sub>	PROG 脚电流	1400	uA
T <sub>OP</sub>	工作环境温度	-40~85	°C
T <sub>STG</sub>	储存温度	-65~125	°C
ESD	HBM	2000	V
	MM	200	V

注 1: 最大极限值是指超出该工作范围芯片可能会损坏。



## 电气参数 (注 2, 3)

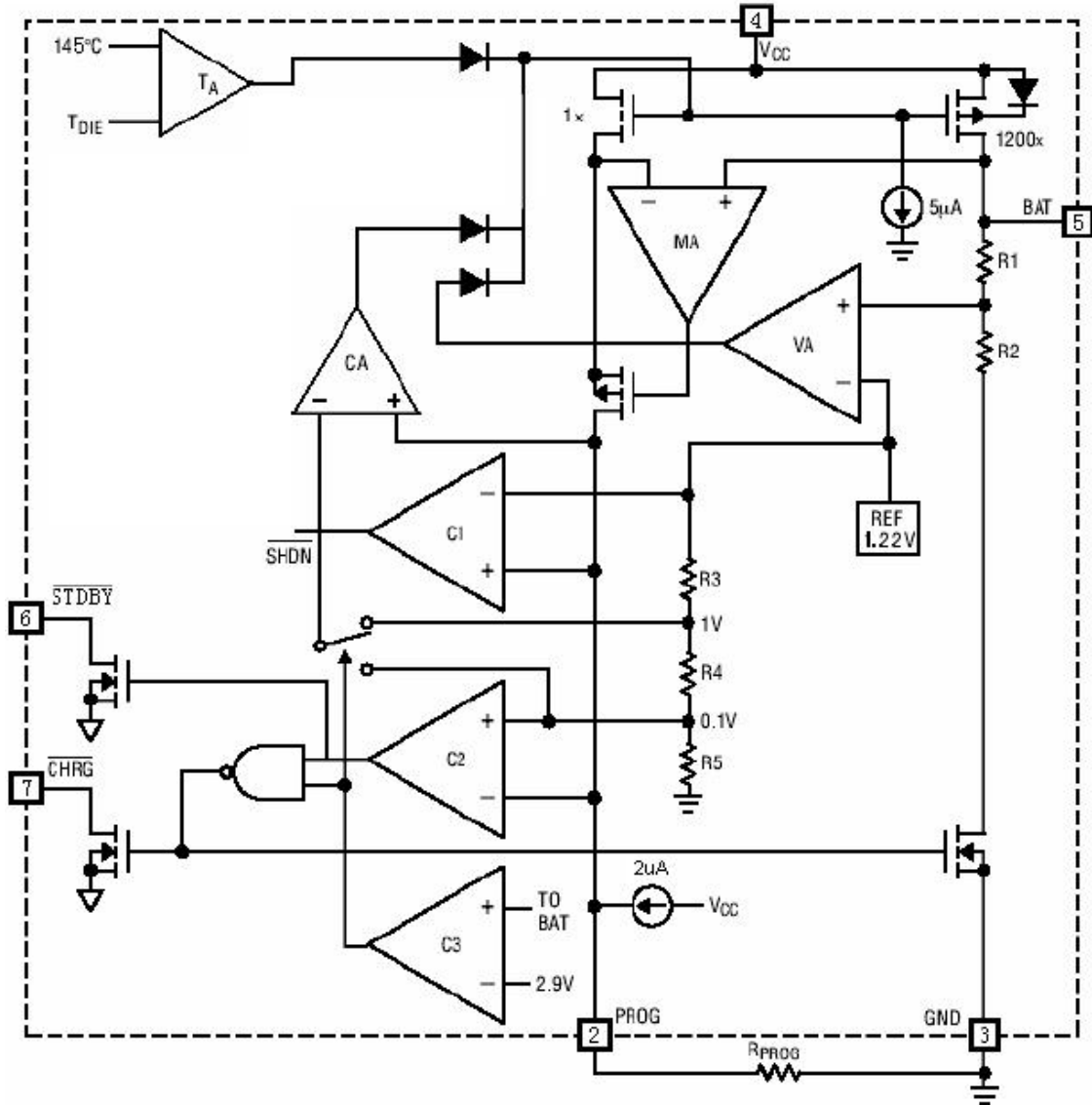
如无特殊说明, VIN=12V, Ta=25°C

符号	参数	测试条件	最小值	典型值	最大值	单位
V <sub>CC</sub>	输入电源电压		4	5	6.5	V
I <sub>CC</sub>	输入电源电流	充电模式, R <sub>PROG</sub> =1K		40	300	μA
		待机模式(充电终止)		40	100	μA
		停机模式(R <sub>PROG</sub> 未连接, V <sub>CC</sub> <V <sub>BAT</sub> , V <sub>CC</sub> <V <sub>UV</sub> , V <sub>CE</sub> =0V)		40	80	μA
V <sub>FLOAT</sub>	输出浮充电压	0°C≤T <sub>A</sub> ≤85°C	4.158	4.2	4.242	V
I <sub>BAT</sub>	BAT 引脚电流	R <sub>PROG</sub> =2K, 电流模式	450	500	550	mA
		R <sub>PROG</sub> =1K, 电流模式	900	1000	1100	mA
		待机模式(V <sub>CC</sub> =5V, V <sub>BAT</sub> =4.2V)	0	2	4	μA
		停机模式(R <sub>PROG</sub> 未连接或 V <sub>CE</sub> =0V)		0	2	μA
		睡眠模式, V <sub>CC</sub> =0		0	2	μA
I <sub>TRIKL</sub>	涓流充电电流	V <sub>BAT</sub> <V <sub>TRIKL</sub> , R <sub>PROG</sub> =1K	75		140	mA
V <sub>TRIKL</sub>	涓流充电阈值电压	R <sub>PROG</sub> =1K, V <sub>BAT</sub> 上升	2.75		3.25	V
V <sub>TRHYS</sub>	涓流充电迟滞电压	R <sub>PROG</sub> =1K	20		300	mV
V <sub>UV</sub>	V <sub>CC</sub> 欠压保护阈值电压	V <sub>CC</sub> 上升	3.7	3.8	3.9	V
V <sub>UVHYS</sub>	V <sub>CC</sub> 欠压保护迟滞电压	V <sub>CC</sub> 下降	0.15	0.2	0.3	V
V <sub>ASD</sub>	V <sub>CC</sub> -V <sub>BAT</sub> 阈值电压	V <sub>CC</sub> 上升	60	100	140	mV
		V <sub>CC</sub> 下降	5	30	50	mV
I <sub>TERM</sub>	C/10 终止电流阈值	R <sub>PROG</sub> =2K	50	60	70	mA
		R <sub>PROG</sub> =1K	100	75	140	mA
V <sub>PROG</sub>	PROG 引脚电压	R <sub>PROG</sub> =1K, 电流模式	0.9	1.0	1.1	V
V <sub>CHRG</sub>	CHRG 引脚输出低电压	I <sub>CHRG</sub> =5mA	50	300		mV
V <sub>STDBY</sub>	STDBY 引脚输出低电压	I <sub>STDBY</sub> =5mA		0.3	0.6	V
ΔV <sub>RECHRG</sub>	再充电电池阈值电压	V <sub>FLOAT</sub> -V <sub>RECHRG</sub>	70	100	150	mV
T <sub>LIM</sub>	限定温度模式结温			145		°C
R <sub>ON</sub>	功率 FET 导通电阻			500		mΩ
T <sub>SS</sub>	软启动时间	I <sub>BAT</sub> =0 至 I <sub>BAT</sub> =1200V/R <sub>PROG</sub>		20		μS
T <sub>RECHRG</sub>	再充电比较器滤波时间	V <sub>BAT</sub> 下降	1	2	3	mS
T <sub>TERM</sub>	结束比较器滤波时间	I <sub>BAT</sub> 降至 C/10 以下	1	2	3	mS
I <sub>PROG</sub>	PROG 引脚上拉电流			1		μA
V <sub>CE-H</sub>	CE 逻辑使能高电平电压			0.9		V

注 2: 典型参数值为 25°C 条件下测得的标准参数值。

注 3: 规格书的最小、最大规范范围由测试保证, 典型值由设计、测试或统计分析保证。

### 内部框图



### 工作原理

4056 是专门为一节锂离子电池或锂聚合物电池而设计的线性充电器，芯片集成功率晶体管，充电电流可以用外部电阻设定，最大持续充电电流可达1A，不需要另加阻流二极管和电流检测电阻。4056 包含两个漏极开路输出的状态指示端，充电状态指示输出端CHRG和充电完成指示输出端STDBY。充电时管脚CHRG输出低电平，表示充电正在进行。如果电池电压低于2.9V，4056 用小电流对电池进行预充电。当电池电压超过2.9V时，采用恒流模式对电池充电，充电电流由PROG管脚和GND之间的电阻 $R_{PROG}$ 确定。当电池电压接近4.2V电压时，充电电流逐渐减小，4056 进入恒压充电模式。当充电电流减小到充电结束阈值时，充电周期结束，CHRG端输出高阻态，STDBY端输出低电位。充电结束阈值是恒流充电电流的10%。

当电池电压降到再充电阈值4.1V以下时，4056 自动开始新的充电周期。芯片内部的高精度电压基准源、误差放大器 and 电阻分压网络确保电池端调制电压的精度在1%以内，满足锂离子电池和锂聚合物电池的要求。当输入电压低于欠压锁定阈值电压或者输入电压低于电池电压时，充电器进入低功耗的睡眠模式，此时电池端消耗的电流小于2µA。

4056 内部的智能温度控制电路在芯片的结温超过145℃时自动降低充电电流，这个功能可以使用户最大限度的利用芯片的功率处理能力，不用担心因为过热而损坏芯片或者外部元器件。这样，用户在设计充电电流时，可以不用考虑最坏情况，而只是根据典型情况进行设计因为在最坏情况下，4056 会自动减小充电电流。如果将使能输入端 CE 接低电平，充电器停止充电。



## 引脚功能

### PROG (PIN2) :恒流充电电流设置端

从PROG管脚连接一个电阻到GND可以对充电电流进行设定。设定电阻器和充电电流采用下列公式来计算：  
根据需要的充电电流 $I_{BAT}$ 来确定电阻器 $R_{PROG}$ 的阻值。在涓流充电阶段，此管脚的电压被调制在 0.1V，在恒流充电阶段，此管脚的电压被固定在1V。

### GND (PIN3) :电源地

### V<sub>CC</sub> (PIN4) :输入电压正端

此管脚的电压为内部电路的工作电源。V<sub>CC</sub>输入电压必须大于欠压锁定阈值且同时大于BAT电压100mV时，充电才会开始。当V<sub>CC</sub>输入电压低于欠压锁定阈值或V<sub>CC</sub>与BAT管脚的电压差小于30mV时，4056将进入低功耗的停机模式，此时BAT管脚的消耗电流小于2uA。

### BAT (PIN5) :电池正连接端

将电池的正端连接到此管脚。在芯片被禁止工作或者睡眠模式，BAT管脚的漏电流小于2uA，BAT管脚向电池提供充电电流和4.2V的限制电压。

### STDBY (PIN6) :充电完成指示端

当电池充电完成时，STDBY被内部开关拉到低电平，表示充电完成。除此之外，STDBY管脚将处于高阻态。

### CHRG (PIN7) :充电状态指示端

当充电器向电池充电时，CHRG引脚被内部开关拉到低电平，表示充电正在进行；否则CHRG管脚处于高阻态。

## 应用说明

### 充电终止

当充电电流在达到最终浮充电压之后降至设定值的1/10时，充电过程结束。该条件是通过采用一个内部滤波比较器对PROG引脚进行监控来检测的，当PROG引脚电压降至100mV以下的时间超过2ms时，充电终止，4056进入待机模式，此时输入电源电流降至50 μA。

### 智能再充电

在待机模式中，4056对BAT引脚电压进行监控，只有当BAT引脚电压低于再充电阈值电压4.1V时（对应电池

容量80%~90%），才会开始新的充电循环，重新对电池进行充电，这就避免了对电池进行不必要的反复充电，有效延长电池的使用寿命。

## 充电状态指示器

4056有两个漏极开路状态指示输出端，CHRG和STDBY，当充电器处于充电状态时，CHRG被拉到低电平，充电结束后，CHRG为高阻态，STDBY被拉到低电平。如果不使用状态指示功能时，将不用的状态指示输出端接地。下表示装态指示功能总结：

充电状态	红灯 (CHRG)	绿灯 (STDBY)
正在充电	亮	灭
充电完成	灭	亮
欠压、温度过高 或过低	灭	灭
BAT接10uF电容	闪烁 (T≈3S)	亮

## 智能温度控制

4056内部集成了智能温度控制功能，当芯片温度高于145℃时，会自动减小充电电流。该功能允许用户提高给定电路板功率处理能力的上限而没有损坏4056的风险。在保证充电器将在最坏情况条件下自动减小电流的前提下，可根据典型（而不是最坏情况）环境温度来设定充电电流。

## 增加热调节电阻

降低IC的V<sub>CC</sub>与BAT两端的压降能够显著减少IC中的功耗。在热调节时，这具有增加充电电流的作用。实现方式可以在输入电源与V<sub>CC</sub>之间串联一个0.3Ω的功率电阻或正向导通压降小于0.5V的二极管，从而将一部分功率耗掉。

## 充电电流软启动

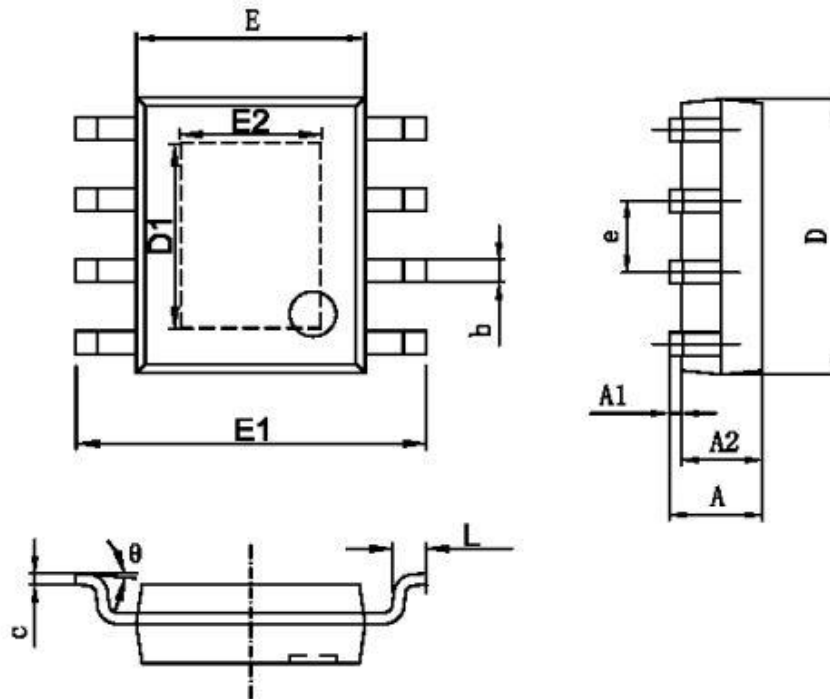
4056内置了软启动路。当一个充电循环被启动时，充电电流将在20uS的时间从零逐渐上升至恒流充电电流。

## 手动停机

如果将CE端置为低电位或使PROG引脚浮空，4056即被置于停机模式。电池漏电流将降至1 μA以下，且电源电流降至40 μA以下。

### 封装外形尺寸

#### eSOP8



字符	Dimensions In Millimeters		Dimensions In Inches	
	Min	Max	Min	Max
A	1.350	1.750	0.053	0.069
A1	0.050	0.150	0.004	0.010
A2	1.350	1.550	0.053	0.061
b	0.330	0.510	0.013	0.020
c	0.170	0.250	0.006	0.010
D	4.700	5.100	0.185	0.200
D1	3.202	3.402	0.126	0.134
E	3.800	4.000	0.150	0.157
E1	5.800	6.200	0.228	0.244
E2	2.313	2.513	0.091	0.099
e	1.270 (BSC)		0.050 (BSC)	
L	0.400	1.270	0.016	0.050
θ	0°	8°	0°	8°