

### CD4094 8 位移位寄存器/3 态输出缓冲器

#### 概述

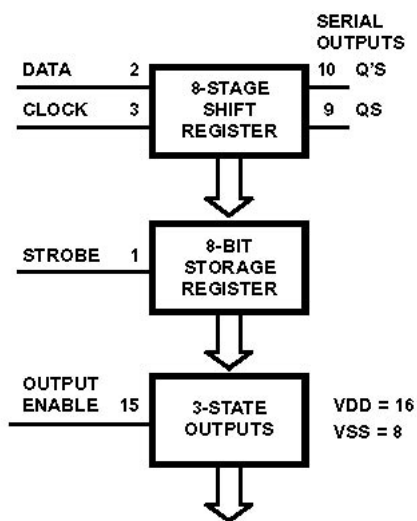
CD4094 是由一个 8 位串行移位寄存器和一个 8 位 3 态锁存器组成的集成电路。数据通过输入到移位寄存器，在时钟上升沿沿串行移位。最后一位输出端可用 来串联其它器件。Qs 输出端的数据在时钟下降沿传送到个器件的另一个输出端 Qs' 。

移位寄存器每一位的输出端对应一个锁存器。当 STROBE 为 0 时，数据锁存；当 STROBE 为 1 时，锁存器中的数据传输到 3 态输出缓冲器。当 OUTPUT ENABLE 为 1 时，三态输出门允许数据并行输出。

#### 特点

- ◆ 电源电压范围：3.0V-15V
- ◆ 高的噪声容限：VDD 的 45%（典型值）
- ◆ 输出电平和驱动电流可满足 TTL 接口的要求（VDD=5V）
- ◆ 三态输出并联信号
- ◆ 封装形式：DIP16 和 SOP16

#### 功能原理图





### 极限值表

参数	符号	范围	单位
电源电压	VDD	-0.5—18	V
输入电压	V <sub>in</sub>	-0.5—VDD+0.5	V
存储器温度范围	T <sub>s</sub>	-65—150	°C
电源消耗	PD		
双列直插式		700	mW
小规模		500	mW
焊接温度 (10秒)		260	°C

### 推荐工作范围表

参数	符号	范围	单位
直流电压	VDD	3-15	V
输入电压	V <sub>in</sub>	0-V <sub>dd</sub>	V
工作温度范围		-10—70	°C

注释:

“绝对最大值”是临近设备不能正常工作的安全值，它说明在限值范围内设备可以正常工作。

“推荐工作范围表”和“电参数”列出了设备工作的条件。

除非特殊说明，否则V<sub>SS</sub>=0

### 直流电参数表

符号	参数	条件	-40°C		25°C			85°C		单位
			最小值	最大值	最小值	典型值	最大值	最小值	最大值	
IDD	静态驱动器电流	VDD=5V VDD=10V VDD=15V		20 40 80			20 40 80		150 300 600	μA
VOL	低电平输出电压	VDD=5V VDD=10V   I <sub>O</sub>   < 1μA VDD=15V		0.05 0.05 0.05		0 0 0	0.05 0.05 0.05		0.05 0.05 0.05	V
VOH	高电平输出电压	VDD=5V VDD=10V   I <sub>O</sub>   < 1μA VDD=15V	4.95 9.95 14.95		4.95 9.95 14.95	5 10 15		4.95 9.95 14.95		V
VIL	低电平输入电压	VDD=5V V <sub>O</sub> =0.5V或4.5V VDD=10V V <sub>O</sub> =1.0V或9V VDD=15V V <sub>O</sub> =1.5V或13.5V		1.5 3.0 4.0			1.5 3.0 4.0		1.5 3.0 4.0	V
VIH	高电平输入电压	VDD=5V V <sub>O</sub> =0.5V或4.5V VDD=10V V <sub>O</sub> =1.0V或9.0V VDD=15V V <sub>O</sub> =1.5V或13.5V	3.5 7.0 11.0		3.5 7.0 11.0			3.5 7.0 11.0		V
IOL	低电平输出电流	VDD=5V V <sub>O</sub> =0.4V VDD=10V V <sub>O</sub> =0.5V VDD=15V V <sub>O</sub> =1.5V	0.52 1.3 3.6		0.44 1.1 3.0	0.88 2.25 8.8		0.36 0.9 2.4		mA
IOH	高电平输出电流	VDD=5V V <sub>O</sub> =4.6V VDD=10V V <sub>O</sub> =9.5V VDD=15V V <sub>O</sub> =13.5V	-0.52 -1.3 -3.6		-0.44 -1.1 -3.0	0.88 2.25 8.8		-0.36 -0.9 -2.4		mA
IIN	输入电流	VDD=15V V <sub>in</sub> =0V VDD=15V V <sub>in</sub> =15V		-0.3 0.3			-0.3 0.3		-1.0 1.0	μA
IOZ	三态输出漏电流	VDD=15V, V <sub>in</sub> =0V或15V		1			1		10	μA



## 交流电参数

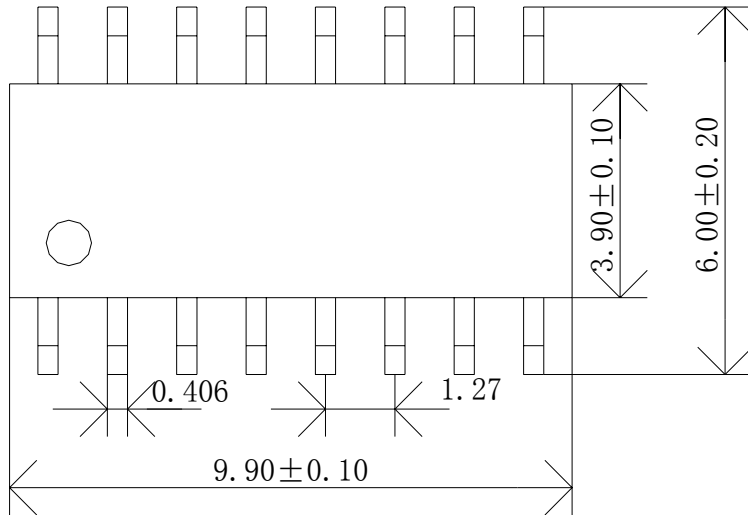
TA=25°C, CL=50pF

符号	项目	条件	最小值	典型值	最大值	单位
tPHL, tPLH	传输延迟 时钟-Q s	VDD=5V VDD=10V VDD=15V		300 125 95	600 250 190	nS
tPHL, tPLH	传输延迟 时钟-Q' Σ	VDD=5V VDD=10V VDD=15V		230 110 75	460 220 150	nS
tPHL, tPLH	传输延迟 时钟-并联出口	VDD=5V VDD=10V VDD=15V		420 195 135	840 390 270	nS
tPHL, tPLH	传输延迟 Strobe- 并联出口	VDD=5V VDD=10V VDD=15V		290 145 100	580 290 200	nS
tPHZ	传输延迟 高电平-高阻抗	VDD=5V VDD=10V VDD=15V		140 75 55	280 150 110	nS
tPLZ	传输延迟 低电平-高阻抗	VDD=5V VDD=10V VDD=15V		140 75 55	280 150 110	nS
tPZH	传输延迟 高阻抗-高电平	VDD=5V VDD=10V VDD=15V		140 75 55	280 150 110	nS
tPZL	传输延迟 高阻抗-低电平	VDD=5V VDD=10V VDD=15V		140 75 55	280 150 110	nS
tTHL, tTLH	传输时间	VDD=5V VDD=10V VDD=15V		100 50 40	200 100 80	nS
tSU	调整时间 数据-时钟	VDD=5V VDD=10V VDD=15V	80 40 20	40 20 10		nS
tr, tf	时钟最大值 上升和下降时间	VDD=5V VDD=10V VDD=15V	1 1 1			mS
tPC	时钟最小值 脉宽一定	VDD=5V VDD=10V VDD=15V	200 100 83	100 50 40		nS
tPS	选通最小值 脉宽一定	VDD=5V VDD=10V VDD=15V	200 80 70	100 40 35		nS
fmax	最大时钟频率	VDD=5V VDD=10V VDD=15V	1.5 3.0 4.0	3.0 6.0 8.0		MHZ
Cin	输入电容	任意输入		5.0	7.5	pF

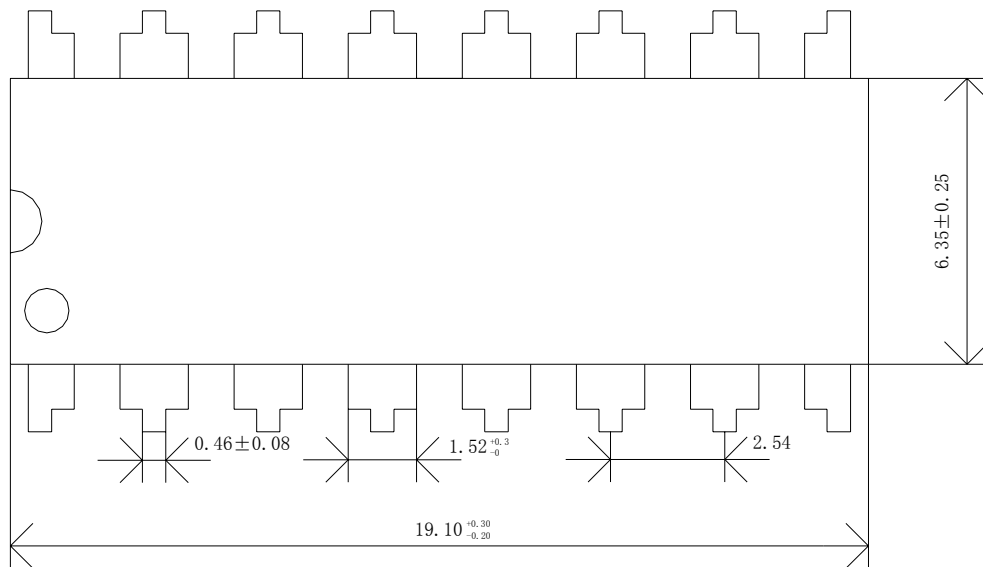
注释:

交流电参数依据直流电参数的相关测试结果。最大时钟频率 fmax, 经实测, 当 VDD=5V 时, 可达 25MHz。

### 封装尺寸图



SOP16 封装形式图



DIP16 封装形式图