

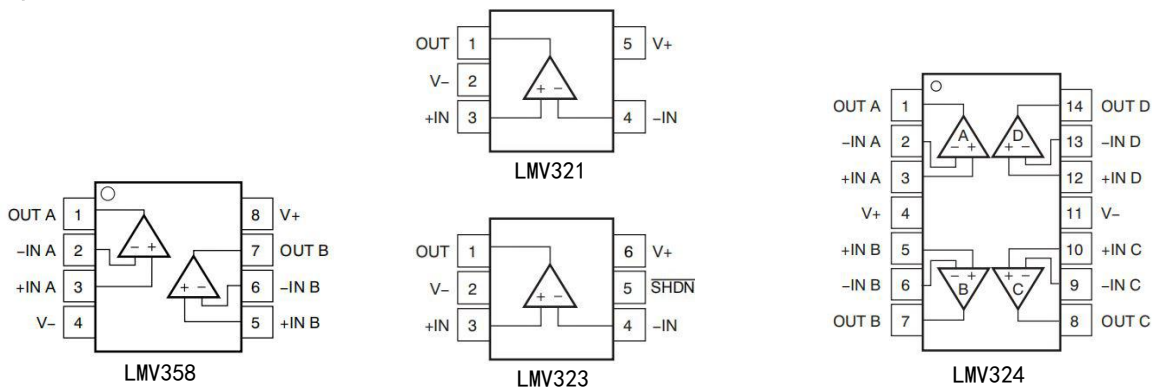
■ 产品概述

LMV358、LMV321、LMV323、LMV324 是一款低噪声、低压、低功耗轨到轨输出运放大器，该系列放大器的增益带宽为 11MHz，压摆率为 8.5V/μs，其中 LMV323 在掉电工作模式下待机电流小于 1μA。该系列放大器可以广泛应用于各种电子产品领域。

■ 主要特性

- 轨到轨最大输入输出失调电压 $V_{os} \leq 4mV$
- 单位增益带宽 11MHz
- 压摆率最高可达 8.5V/μs
- 0.21μV 步长 2V 阶跃电压建立时间误差为 0.1%
- 过载恢复时间 0.6μs
- 10KHz 频率下的低噪声为 $8.5nV/\sqrt{Hz}$
- 工作电压: 2.1V ~ 5.5V，典型功耗 1.2mA
- $V_+=5.5V$ 下输入电压范围: $-0.1V \sim 5.6V$

■ 管脚配置



■ 封装外形



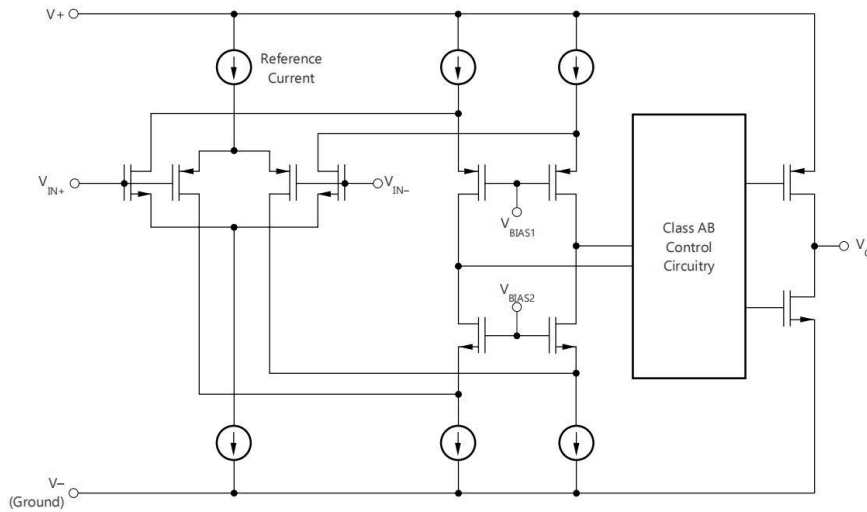
■ 典型应用

- 传感器
- 音频设备
- AD 采样
- 测试设备
- 通信接口
- 转换器
- 手持设备

■ 管脚描述

管脚名字	管脚序号				管脚类型	功能描述
	SOP8	SOT23-5	SOT23-6	SOP14		
SHDN	-	-	5	-	I	电源关断功能，低电平有效
-IN	2, 6	4	4	2, 6, 9, 13	I	反向输入
+IN	3, 5	3	3	3, 5, 10, 12	I	同向输入
OUT	1, 7	1	1	1, 7, 8, 14	O	输出
V+	8	5	6	4	-	最高电平
V-	4	2	2	11	-	最低电平或接地

■ 功能框图



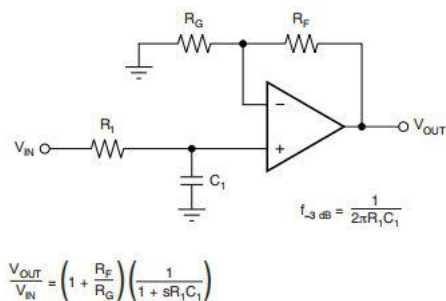
■ 电气参数 ($V_s = [V+] - [V-] = 2.1V$ 至 $5.5V$, $V_{cm} = V_s/2$, $V_{out} = V_s/2$, $R_L = 600\Omega$, $T_a = 25^\circ C$)

名称	符号	最小值	典型值	最大值	单位	测试条件
工作电压范围	V_s	2.1		5.5	V	
ESD	HBM			4K	V	人体放电模型
	CDM			1K	V	充电器件模型
失调电压						
输入失调电压	V_{os}		± 1.5	± 4	mV	$V_s = 5V$, $T_a = -25^\circ C$ 至 $+85^\circ C$
				± 4.6	mV	$V_s = 5V$, $T_a = -40^\circ C$ 至 $+125^\circ C$
失调电压漂移	dV_{os}/dT		± 2		$\mu V/^\circ C$	$V_s = 5V$, $T_a = -40^\circ C$ 至 $+125^\circ C$
电源抑制比	PSRR	64		82	dB	$V_s = 1.8V \sim 5.5V$, $V_{cm} = (-V_s) + 0.5$
输入电压范围						
共模电压范围	V_{cm}	$(V-) - 0.1$		$(V+) + 0.1$	V	$V_s = 1.8V \sim 5V$
共模抑制比	CMRR		83		dB	$V_s = 5.5V$, $V_{cm} = -0.1V \sim 4V$
			75			$V_s = 5.5V$, $V_{cm} = -0.1V \sim 5.6V$
输入偏置电流						
输入偏置电流	I_B		± 1		μA	
输入失调电流	I_{os}		± 1		μA	
噪声						
e_n 输入电压噪声密度				12.5	nV/\sqrt{Hz}	$V_s = 5V$, $f = 1KHz$
				8.5		$V_s = 5V$, $f = 10KHz$
i_n 输入电流噪声密度				20	fA/\sqrt{Hz}	$f = 1KHz$

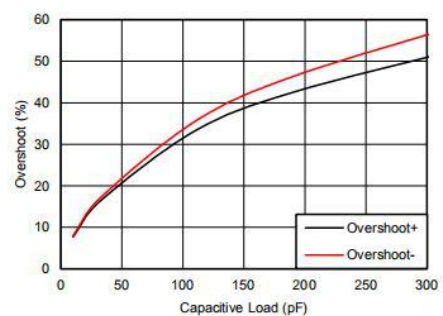
输入电容						
差分	C _{ID}		2		pF	
共模	C _{IC}		4			
开环增益						
开环电压增益	AOL		90		dB	RL=600Ω, V _o =0.15V~4.85V
			100			RL=10KΩ, V _o =0.05V~4.95V
频率响应						
增益带宽积	GBP		11		MHz	V _s =5V, G=+1
相位裕度	φ _m		60		°	V _s =5V, G=+1
压摆率	SR		8		V/uS	V _s =5V, G=+1
建立时间	T _s		0.2		uS	V _s =5V, G=+1, Step=2V, 精度 0.1%
过载恢复时间	T _{OR}		0.5		uS	V _{in} * Gain = V _s
总谐波失真+噪声	THD+N		0.001%			V _s =5.5V, V _{cm} =2.5V, G=+1, f=1KHz
输出						
电压输出轨摆伏	V _o		65		mV	V _s =5V, RL=600Ω
			10			V _s =5V, RL=10KΩ
短路电流	I _{sc}		±50		mA	V _s =5V
开环输出阻抗	Z _o		10		Ω	G=+1, f=1MHz
功耗						
静态电流	I _Q	1.2	1.4	1.6	mA	I _{out} =0
		1	5	10	uA	I _{out} =0, SHDN=0, RV323B

应用说明

(一) 单极低通滤波器原理图

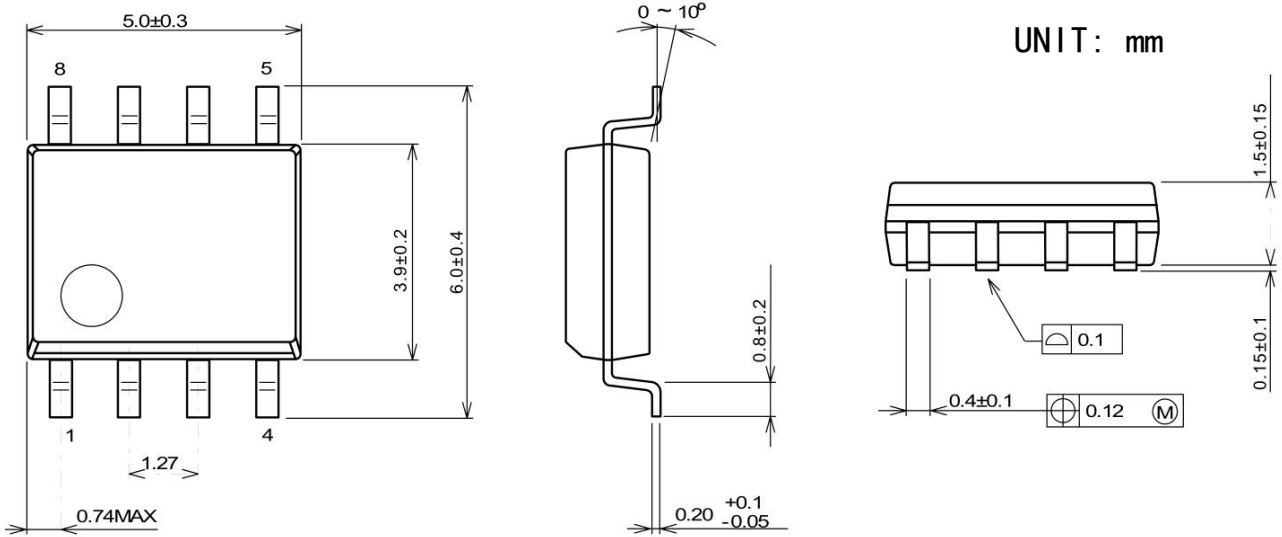


(二) 小信号过冲与负载电容之间关系

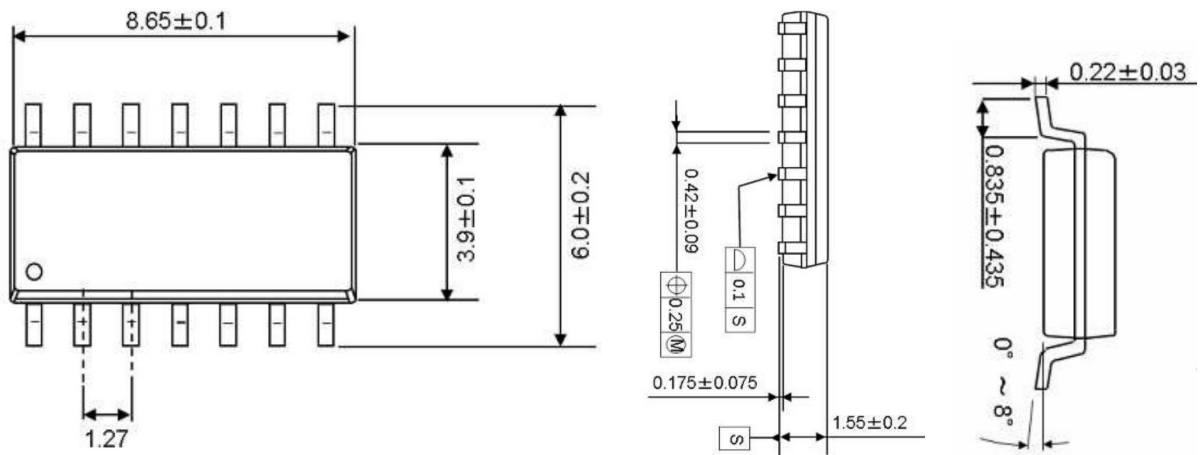


● 封装尺寸图

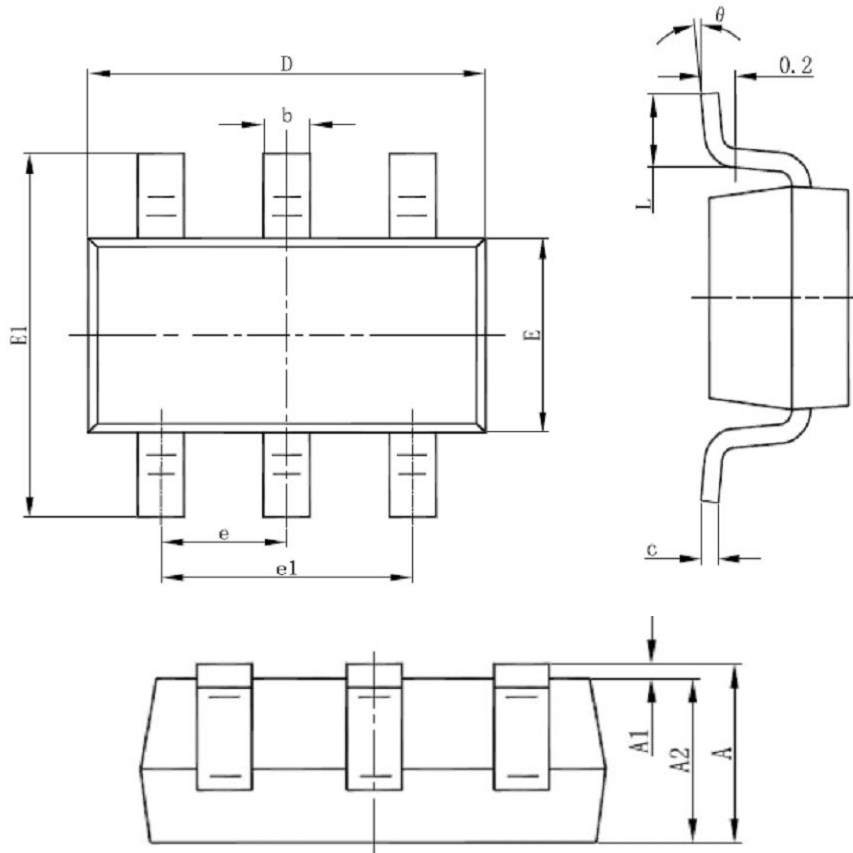
● SOP8



● SOP14



● SOT23-5, 6



符号	尺寸 (毫米)		尺寸 (英寸)	
	最小值	最大值	最小值	最大值
A	1.050	1.250	0.041	0.049
A1	0.000	0.100	0.000	0.004
A2	1.050	1.150	0.041	0.045
b	0.300	0.500	0.012	0.020
c	0.100	0.200	0.004	0.008
D	2.820	3.020	0.111	0.119
E	1.500	1.700	0.059	0.067
E1	2.650	2.950	0.104	0.116
e	0.950 (BSC)		0.037 (BSC)	
e1	1.800	2.000	0.071	0.079
L	0.300	0.600	0.012	0.024
θ	0°	8°	0°	8°